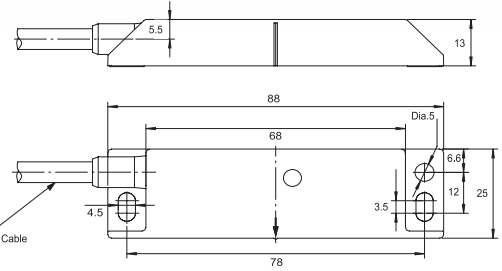


MP-1 系列磁簧安全开关 (IP68)

技术参数

壳体材质	玻璃增强纤维塑料
操作温度	-25 - 70°C (-13 - 158° F)
防护等级	IP68 (IEC/EN 60529)
额定电压	100VAC/DC 400mA 或
额定电流	230VAC 2A 30VDC 1A
辅助接触开关	
额定电压	24VDC
额定电流	10mA
操作方式	磁性编码;干簧管
机械寿命	1000万次
防振等级	根据 IEC/EN 60947-5-2
耐冲击	50 g/ms
耐振性	11 g/ms
EMC规范	符合 EN 61496-1/EN 50022 Part A
安全等级	等级4 根据EN ISO 13849-1



24AWG, 4-6 CORE, Dia.5mm Cable

*执行器尺寸和上图去除线缆部分相同

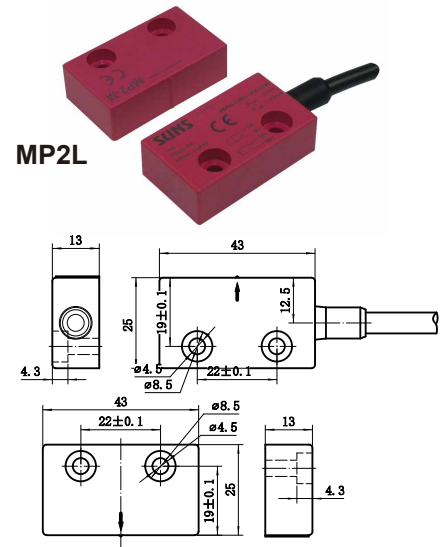
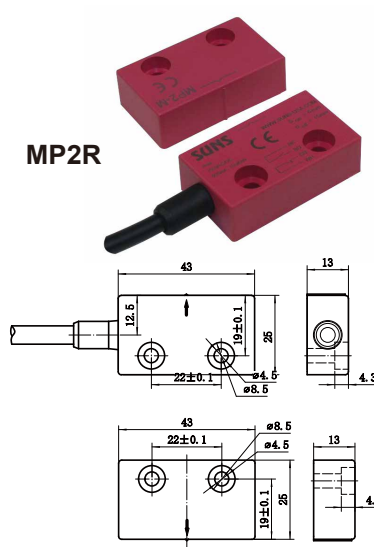
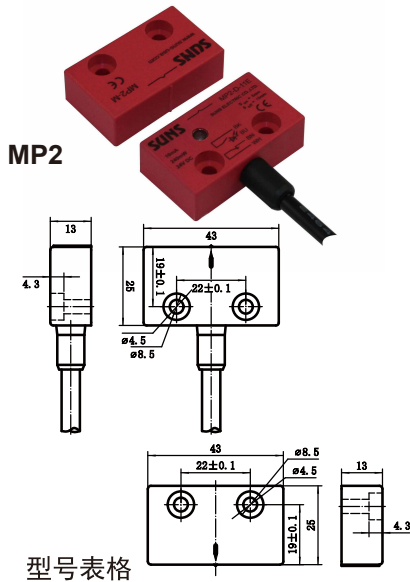
型号表格

型号	执行器 型号	开关距离 S_{on} [mm]	电路图 (闭合时)	额定电流电压
MP1-D-03P	MP1-M	$S_{on} : 6mm$		100V AC/DC 400mA
MP1-D-03PM	MP1-MM	$S_{on} : 9mm$		
MP1-D-03PL	MP1-ML	$S_{on} : 18mm$		
MP1-D-03S	MP1-M	$S_{on} : 6mm$		100V AC/DC 400mA
MP1-D-03SM	MP1-MM	$S_{on} : 9mm$		
MP1-D-03SL	MP1-ML	$S_{on} : 18mm$		
MP1-D-11	MP1-M	$S_{on} : 6mm$ $S_{off} : 15mm$		100V AC/DC 400mA
MP1-D-11M	MP1-MM	$S_{on} : 9mm$ $S_{off} : 18mm$		
MP1-D-11E	MP1-M	$S_{on} : 6mm$ $S_{off} : 15mm$		
MP1-D-11ME	MP1-MM	$S_{on} : 9mm$ $S_{off} : 18mm$		24VDC 10mA
MP1-D-12S	MP1-M	$S_{on} : 6mm$ $S_{off} : 15mm$		
MP1-D-12SM	MP1-MM	$S_{on} : 9mm$ $S_{off} : 18mm$		
MP1-D-12SE	MP1-M	$S_{on} : 6mm$ $S_{off} : 15mm$		24VDC 10mA
MP1-D-12SME	MP1-MM	$S_{on} : 9mm$ $S_{off} : 18mm$		
MP1-D-12	MP1-M	$S_{on} : 6mm$ $S_{off} : 15mm$		
MP1-D-12M	MP1-MM	$S_{on} : 9mm$ $S_{off} : 18mm$		100V AC/DC 400mA
MP1-D-12E	MP1-M	$S_{on} : 6mm$ $S_{off} : 15mm$		
MP1-D-12ME	MP1-MM	$S_{on} : 9mm$ $S_{off} : 18mm$		
MP1-D-04E	MP1-M	$S_{on} : 6mm$		24VDC 10mA
MP1-D-04EM	MP1-MM	$S_{on} : 9mm$		
MP1-D-02	MP1-M	$S_{on} : 6mm$		100V AC/DC 400mA
MP1-D-02M	MP1-MM	$S_{on} : 9mm$		
MP1-A-10	MP1-M	$S_{on} : 6mm$		230VAC 2A 30VDC 1A
MP1-A-10M	MP1-MM	$S_{on} : 9mm$		
MP1-D-01PL	MP1-ML	$S_{on} : 18mm$		

MP-2 系列磁簧安全开关 (IP68)

技术参数

壳体材质	玻璃增强纤维塑料	操作方式	磁性编码; 干簧管
操作温度	-25 - 70°C (-13 - 158° F)	机械寿命	1000万次
防护等级	IP68 (IEC/EN 60529)	防振等级	根据 IEC/EN 60947-5-2
额定电压	100VAC/DC 400mA	耐冲击	50 g/ms
额定电流		耐振性	11 g/ms
辅助接触开关	24VDC 10mA	EMC规范	符合 EN 61496-1/EN 50022 Part A
额定电压		安全等级	等级4 根据EN ISO 13849-1
额定电流			



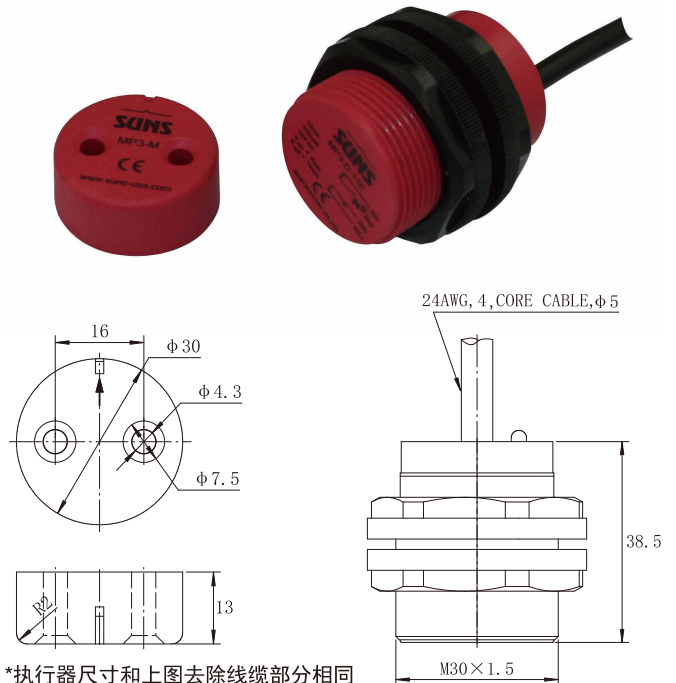
*执行器尺寸和上图去除线缆部分相同

型号	执行器型号	开关距离 S_{on} [mm] S_{off} [mm]	电路图 (闭合时)	额定电流电压
MP2-D-03P	MP2-M	S_{on} :6mm S_{off} :15mm		100V AC/DC 400mA
MP2-D-03S	MP2-M	S_{on} :6mm S_{off} :15mm		100V AC/DC 400mA
MP2-D-11	MP2-M	S_{on} :6mm S_{off} :15mm		100V AC/DC 400mA
MP2-D-11E	MP2-M	S_{on} :6mm S_{off} :15mm		24VDC 10mA
MP2-D-12S	MP2-M	S_{on} :6mm S_{off} :15mm		100V AC/DC 400mA
MP2-D-12SE	MP2-M	S_{on} :6mm S_{off} :15mm		24VDC 10mA
MP2-D-02	MP2-M	S_{on} :6mm S_{off} :15mm		100V AC/DC 400mA
MP2-D-12	MP2-M	S_{on} :6mm S_{off} :15mm		100V AC/DC 400mA

MP-3 系列磁簧安全开关 (IP68)

技术参数

壳体材质	玻璃增强纤维塑料
操作温度	-25 - 70°C (-13 - 158° F)
防护等级	IP68 (IEC/EN 60529)
额定电压	100VAC/DC 400mA 或
额定电流	230VAC 2A 30VDC 1A
辅助接触开关	
额定电压	24VDC
额定电流	10mA
操作方式	磁性编码; 干簧管
机械寿命	1000万次
防振等级	根据 IEC/EN 60947-5-2
耐冲击	50 g/ms
耐振性	11 g/ms
EMC规范	符合 EN 61496-1/EN 50022 Part A
安全等级	等级4 根据EN ISO 13849-1



型号表格

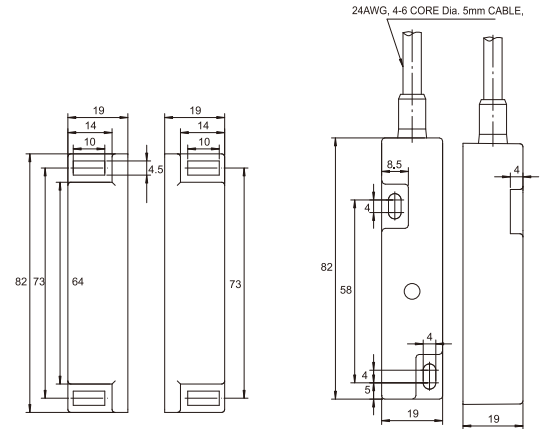
型号	执行器 型号	开关距离 S_{on} [mm]	电路图 (闭合时)	额定电流电压
MP3-D-03P	MP3-M	$S_{on} : 6\text{mm}$		100V AC/DC 400mA
MP3-D-03PM	MP3-MM	$S_{on} : 9\text{mm}$		
MP3-D-03S	MP3-M	$S_{on} : 6\text{mm}$		100V AC/DC 400mA
MP3-D-03SM	MP3-MM	$S_{on} : 9\text{mm}$		
MP3-D-11	MP3-M	$S_{on} : 6\text{mm}$ $S_{off} : 15\text{mm}$		100V AC/DC 400mA
MP3-D-11M	MP3-MM	$S_{on} : 9\text{mm}$ $S_{off} : 18\text{mm}$		
MP3-D-11E	MP3-M	$S_{on} : 6\text{mm}$ $S_{off} : 15\text{mm}$		24VDC 10mA
MP3-D-11ME	MP3-MM	$S_{on} : 9\text{mm}$ $S_{off} : 18\text{mm}$		
MP3-D-12S	MP3-M	$S_{on} : 6\text{mm}$ $S_{off} : 15\text{mm}$		100V AC/DC 400mA
MP3-D-12SM	MP3-MM	$S_{on} : 9\text{mm}$ $S_{off} : 18\text{mm}$		
MP3-D-12SE	MP3-M	$S_{on} : 6\text{mm}$ $S_{off} : 15\text{mm}$		24VDC 10mA
MP3-D-12SME	MP3-MM	$S_{on} : 9\text{mm}$ $S_{off} : 18\text{mm}$		
MP3-D-02	MP3-M	$S_{on} : 6\text{mm}$ $S_{off} : 15\text{mm}$		100V AC/DC 400mA
MP3-D-02M	MP3-MM	$S_{on} : 9\text{mm}$ $S_{off} : 18\text{mm}$		

MP-4 系列磁簧安全开关 (IP68)



技术参数

壳体材质	玻璃纤维增强纤维塑料
操作温度	-25 - 70°C (-13 - 158° F)
防护等级	IP68 (IEC/EN 60529)
额定电压	100VAC/DC 400mA 或
额定电流	230VAC 2A 30VDC 1A
辅助接触开关	
额定电压	24VDC
额定电流	10mA
操作方式	磁性编码; 干簧管
机械寿命	1000万次
防振等级	根据 IEC/EN 60947-5-2
耐冲击	50 g/ms
耐振性	11 g/ms
EMC规范	符合 EN 61496-1/EN 50022 Part A
安全等级	等级4 根据EN ISO 13849-1



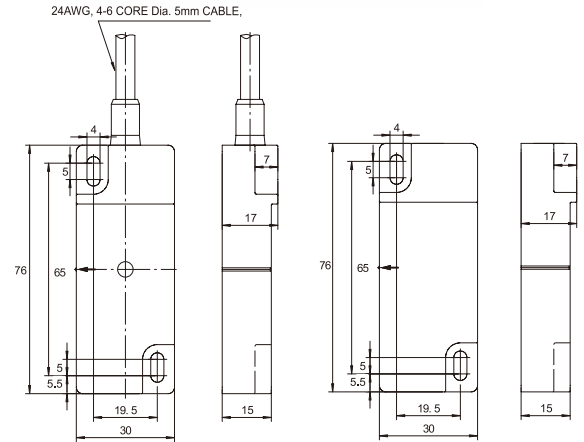
型号表格

型号	执行器 型号	开关距离 S_{on} [mm]	电路图 (闭合时)	额定电流电压
MP4-A-10	MP4-M	S_{on} :6mm		230VAC 2A 30VDC 1A
MP4-A-10M	MP4-MM	S_{on} :9mm		
MP4-D-03P	MP4-M	S_{on} :6mm		100V AC/DC 400mA
MP4-D-03PM	MP4-MM	S_{on} :9mm		
MP4-D-03S	MP4-M	S_{on} :6mm		100V AC/DC 400mA
MP4-D-03SM	MP4-MM	S_{on} :9mm		
MP4-D-11	MP4-M	S_{on} :6mm S_{off} :15mm		100V AC/DC 400mA
MP4-D-11M	MP4-MM	S_{on} :9mm S_{off} :18mm		
MP4-D-11E	MP4-M	S_{on} :6mm S_{off} :15mm		24VDC 10mA
MP4-D-11EM	MP4-MM	S_{on} :9mm S_{off} :18mm		
MP4-D-12S	MP4-M	S_{on} :6mm S_{off} :6mm		100V AC/DC 400mA
MP4-D-12SM	MP4-MM	S_{on} :9mm S_{off} :18mm		
MP4-D-12SE	MP4-M	S_{on} :6mm S_{off} :15mm		24VDC 10mA
MP4-D-12SME	MP4-MM	S_{on} :9mm S_{off} :18mm		
MP4-D-12	MP4-M	S_{on} :6mm S_{off} :15mm		100V AC/DC 400mA
MP4-D-12M	MP4-MM	S_{on} :9mm S_{off} :18mm		
MP4-D-12E	MP4-M	S_{on} :6mm S_{off} :15mm		24VDC 10mA
MP4-D-12ME	MP4-MM	S_{on} :9mm S_{off} :18mm		

MP-5 系列磁簧安全开关 (IP68)

技术参数

壳体材质	玻璃增强纤维塑料
操作温度	-25 - 70°C (-13° F - 158° F)
防护等级	IP68 (IEC/EN 60529)
额定电压	100VAC/DC 400mA 或
额定电流	230VAC 2A 30VDC 1A
辅助接触开关	
额定电压	24VDC
额定电流	10mA
操作方式	磁性编码; 干簧管
机械寿命	1000万次
防振等级	根据 IEC/EN 60947-5-2
耐冲击	50 g/ms
耐振性	11 g/ms
EMC规范	符合 EN 61496-1/EN 50022 Part A
安全等级	等级4 根据EN ISO 13849-1



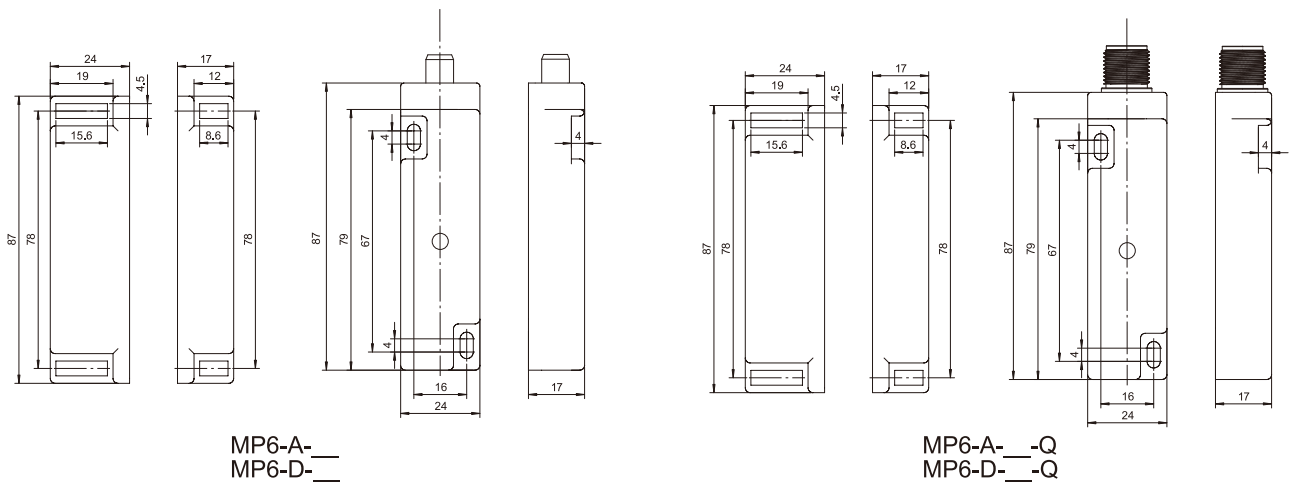
型号表格

型号	执行器 型号	开关距离 S_{on} [mm]	电路图 (闭合时)	额定电流电压
MP5-A-10	MP5-M	S_{on} :6mm		230VAC 2A 30VDC 1A
MP5-A-10M	MP5-MM	S_{on} :9mm		
MP5-D-03P	MP5-M	S_{on} :6mm		100V AC/DC 400mA
MP5-D-03PM	MP5-MM	S_{on} :9mm		
MP5-D-03S	MP5-M	S_{on} :6mm		100V AC/DC 400mA
MP5-D-03SM	MP5-MM	S_{on} :9mm		
MP5-D-11	MP5-M	S_{on} :6mm S_{off} :15mm		100V AC/DC 400mA
MP5-D-11M	MP5-MM	S_{on} :9mm S_{off} :18mm		
MP5-D-11E	MP5-M	S_{on} :6mm S_{off} :15mm		24VDC 10mA
MP5-D-11EM	MP5-MM	S_{on} :9mm S_{off} :18mm		
MP5-D-12S	MP5-M	S_{on} :6mm S_{off} :6mm		100V AC/DC 400mA
MP5-D-12SM	MP5-MM	S_{on} :9mm S_{off} :18mm		
MP5-D-12SE	MP5-M	S_{on} :6mm S_{off} :15mm		24VDC 10mA
MP5-D-12SME	MP5-MM	S_{on} :9mm S_{off} :18mm		
MP5-D-12	MP5-M	S_{on} :6mm S_{off} :15mm		100V AC/DC 400mA
MP5-D-12M	MP5-MM	S_{on} :9mm S_{off} :18mm		
MP5-D-12E	MP5-M	S_{on} :6mm S_{off} :15mm		24VDC 10mA
MP5-D-12ME	MP5-MM	S_{on} :9mm S_{off} :18mm		

MP-6 系列磁簧安全开关 (IP68)

技术参数

壳体材质	玻璃增强纤维塑料
操作温度	-25 - 70°C (-13 - 158° F)
防护等级	IP68 (IEC/EN 60529)
额定电压	100VAC/DC 400mA 或
额定电流	230VAC 2A 30VDC 1A
辅助接触开关	
额定电压	24VDC
额定电流	10mA
操作方式	磁性编码: 干簧管
机械寿命	1000万次
防振等级	根据 IEC/EN 60947-5-2
耐冲击	50 g/ms
耐振性	11 g/ms
EMC规范	符合 EN 61496-1/EN 50022 Part A
安全等级	等级4 根据EN ISO 13849-1
快接端子	M12 快接口 (添加后缀 -Q)



型号表格

型号	执行器 型号	开关距离 S_{on} [mm]	电路图 (闭合时)	额定电流电压
MP6-A-10	MP6-M	$S_{on}: 10\text{mm}$ $S_{off}: 30\text{mm}$		230VAC 2A 30VDC 1A
MP6-A-01	MP6-M	$S_{on}: 10\text{mm}$ $S_{off}: 30\text{mm}$		230VAC 2A 30VDC 1A
MP6-D-02	MP6-M	$S_{on}: 10\text{mm}$ $S_{off}: 30\text{mm}$		100V AC/DC 400mA
MP6-D-11	MP6-M	$S_{on}: 10\text{mm}$ $S_{off}: 30\text{mm}$		100V AC/DC 400mA
MP6-D-12	MP6-M	$S_{on}: 10\text{mm}$ $S_{off}: 30\text{mm}$		100V AC/DC 400mA

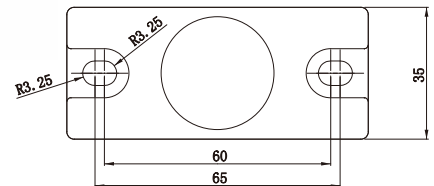
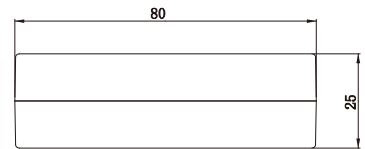
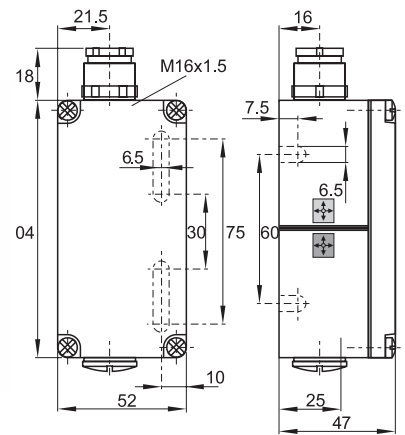
MP50 系列双稳磁簧安全开关 (IP67)

产品特点

- 坚固的金属壳体
- 充足的接线空间
- 双稳态磁开关, 依据 ISO 14119标准
- 抗振性高
- 开关容量大
- IEC 60947-5-3, EN 954-1
- 触发距离长

技术参数

壳体材质	铸铝壳体
操作温度	-25 - 90°C (-13 - 194° F)
防护等级	IP67 (IEC/EN 60529)
额定电压	250VAC 3Amps
额定电流	Max. 120VA/W
绝缘强度	>600VAC (50/60Hz)
开关时间	关闭: 0.3-1.5ms 开启: 0.5ms(最大)
触发速度	18m/s 最大
触发精度	+/- 0.25mm
触发距离	最大35mm
操作方式	磁性编码; 干簧管
寿命	1000万次
防振等级	根据 IEC/EN 60947-5-2
耐冲击	50 g/ms
耐振性	11 g/ms
EMC规范	符合 EN61496-1/EN50022 Part A
安全等级	等级4 根据EN ISO 13849-1



型号表格

型号	执行器 型号	开关距离 S _{on} [mm]	电路图 (闭合时)	额定电流电压
MP50-A10-RZ	MP50-M-RZ	双稳态开关 S _{max} :35mm		250Vac / 3Amps max. 120VA/W
MP50-A20-RZ	MP50-M-RZ	双稳态开关 S _{max} :35mm		250Vac / 3Amps max. 120VA/W
MP50-A11-RZ	MP50-M-RZ	双稳态开关 S _{max} :35mm		250Vac / 3Amps max. 120VA/W
MP50-A02	MP50-M	S _{on} :10mm S _{off} : 35mm		250Vac / 3Amps max. 120VA/W
MP50-A20	MP50-M	S _{on} :10mm S _{off} : 35mm		250Vac / 3Amps max. 120VA/W
MP50-A11	MP50-M	S _{on} :10mm S _{off} : 35mm		250Vac / 3Amps max. 120VA/W
MP50-D02	MP50-M	S _{on} :10mm S _{off} : 35mm		24Vdc/0.2A Max.

MF 系列 RFID 非接触式安全开关

特点

- 超长寿命源于RFID非接触式技术
- 执行器数字编码
- 3个LED用于显示状态
- 短路保护和反向极性保护
- 串联多达32个传感器
- 防护等级达IP69K



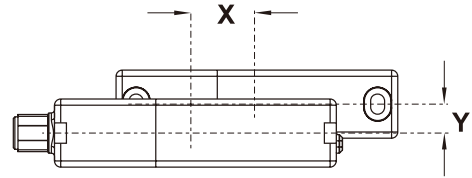
规格

标准:	ISO/IEC 14443 Type A MIFARE®
外壳:	纤维加强型热塑性塑料, 自熄灭
工作原理:	RFID
执行器:	MF1-S
串联连接:	组件数量不限
连接方式:	连接插头M12, 8芯, 或电缆
开关距离依据 IEC 60947-5-3:	
额定开关距离 s_{typ} :	12 mm
确保闭合距离 s_{ao} :	10 mm
确保断开距离 s_{ar} :	15 mm
重复精度 R:	< 0.5 mm
环境条件:	
环境温度:	-25 °C ... +70 °C
存放和运输温度:	-25 °C ... +85 °C
防护等级	IP65 / IP67 依据 IEC 60529, IP69K 依据 DIN 40050-9
抗振性能:	10...55 Hz, 振幅 1 mm
耐冲击性:	30 g / 11 ms
开关频率 f:	1 Hz
响应时间:	≤ 100 ms
风险持续期:	≤ 200 ms
准备就绪时间:	≤ 3 s
电气参数:	
额定有效电压 U_e :	24 VDC -15% / +10% (PELV 依据 IEC 60204-1)
最低有效电压 I_m :	0.5 mA
额定绝缘电压 U_i :	32 V
无负载电流 I_0 :	10 mA
剩余电流 I_r :	<0.5 mA
防护等级:	III
污染等级:	3
安全输入 IN1/IN2:	
额定有效电压 U_{e1} :	24 VDC -15% / +10% (PELV 单元)
单位输入耗电量:	5 mA
安全输出 GPIO_OUT1/GPIO_OUT2:	
工作电流 I_{e1} :	P型, 抗短路 Max 0,2 A
应用类别:	24 VDC / 0.2A
电压降:	$U_e < 2 V$
安全等级:	
标准:	EN ISO 13849-1, IEC 61508, IEC 62061, IEC 60947-5-3
PL:	e以下
控制类别:	4以下
PFH 值:	$2.7 \times 10^{-10} / h$
PFD:	2.1×10^{-5}
SIL:	适用于SIL 3 应用
使用寿命:	20年

MF 系列 RFID 非接触式安全开关

安装容错:

传感器安装可承受最大达± 5mm的高度误差(如钻孔误差或由于安全门下垂直导致的误差)轴向误差最大可达± 15mm。

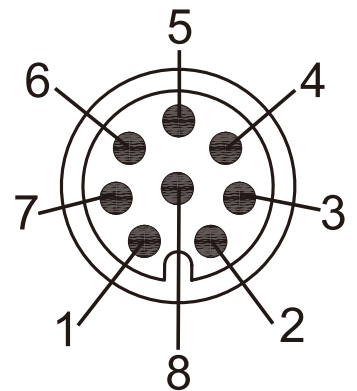


选型指南:

MF	1	-	D	1	-	L2	-	S
	编码模式		输出		连接器类型		执行器*	
	1: 标准编码**		1: 标准7输出		L05: 0.5m 线缆		无: 无执行器	
	2: 单独编码**		2: 带EDM口		L2: 2m 线缆		S: 标准执行器	
	3: 空白执行器***		3: 反RFID输出		L10: 10m 线缆		E: 加长距离执行器	
					M: M12 连接器			

*如单独购买执行器, 产品PN为:
MF1, MF2 或 MF3加上-S或-E
** 标准编码代表统一编码的通用执行器可用于所有1类传感器
单独编码代表执行器和传感器有一对一关系, 不可互用
*** 将空白的执行器靠近2型传感器, 等待RFID_OUT灯闪烁5次, 可对其进行编码完成配对。

快接(QC)M12 8路公插头 (开关的插脚视图)		电路(存在执行器)	输出类型 固态
1	棕色	电源正极(Supply +24Vdc)	Supply 24Vdc +/-10%
2	白色	输入1(Safety Input1)	24Vdc
3	蓝色	地线(Supply 0Vdc)	Supply 24Vdc +/-10%
4	橙色	安全输出(Safety Output1)	200mA Max.24Vdc
5	绿色	RFID认证通过输出(RFID Output)	200mA Max.24Vdc
6	黄色	输入2(Safety Input2)	24Vdc
7	红色	安全输出(Safety Output2)	200mA Max.24Vdc
8	黑色	编程口(Program Input)	24Vdc



安装尺寸图:

