

安全钥匙开关

特点

- 电气隔离式触点模块
- 带垫螺丝方便接线
- 常闭触点具有强制分离功能
- 4 x 90° 换位
- 水平或垂直操作

动作特性定义

- OF 动作力
- RF 复位力
- OT 超行程
- TT 总行程
- PT 动作行程（预行程）
- MD 距差
- OP 动作位置
- PO 绝对分离位置



规格

操作速度	0.05mm-2m/s
操作频率	机械 120 次/分；电气 30 次/分
绝缘电阻	>100MΩ@500V DC
接点电阻	<25mΩ (初值)
额定电流/电压	10A/600V AC (EN60947-5-1)
电气等级	AC15 A600 / DC13 Q300
耐压值	同级端子间1000VAC 50/60Hz 1分钟 端子对地或对无载金属间2500VAC 50/60Hz 1分钟
寿命	机械 1×10 ⁷ 次 电气 5×10 ⁵ 次
环境温度	-25~+80°C (-13~176°F) 不结冰
相对湿度	< 95%
保护等级	IP67/IP66 (SMN4)

选型指南

SND2191

- 本体样式
- SND2191 小型塑料壳, 2 接线孔
- SMN4191 塑料壳, 1 接线孔
- SND4191 塑料壳, 1 接线孔
- SND6191 大型塑料壳, 1 接线孔
- SN6191 大型金属壳, 1 接线孔
- SN6291 大型金属壳, 1 接线孔
- SN6391 大型金属壳, 3 接线孔

SL

- SL: BBM 慢动转换 1NO/1NC
- SL1: MBB 慢动重叠 1NO/1NC
- SL2: 慢动 2NC
- SL3: 慢动 2NO
- SL4: 慢动 3NC
- SL5: 慢动 3NO
- SL6: BBM 慢动转换 2NC/1NO
- SL7: MBB 慢动重叠 2NC/1NO
- SL8: BBM 慢动转换 2NO/1NC
- SL9: MBB 慢动重叠 2NO/1NC

C

- 接线
- A: 1/2"NPT
- B: PG13.5
- C: M20
- D: M16
- B1: PG11

SND2191



SND2191-SL

慢动 (转换)

1NO/1NC



30N 钥匙完成拔出操作位置 24mm

SND2191-SL2

慢动

2NC



30N 钥匙完成拔出操作位置 24mm

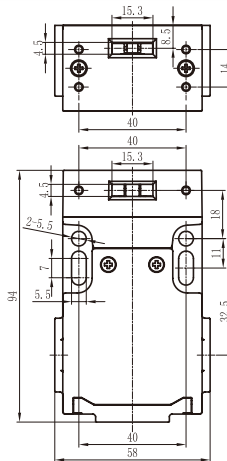
SND2191-SL7

慢动 (重叠)

2NC/1NO



30N 钥匙完成拔出操作位置 24mm



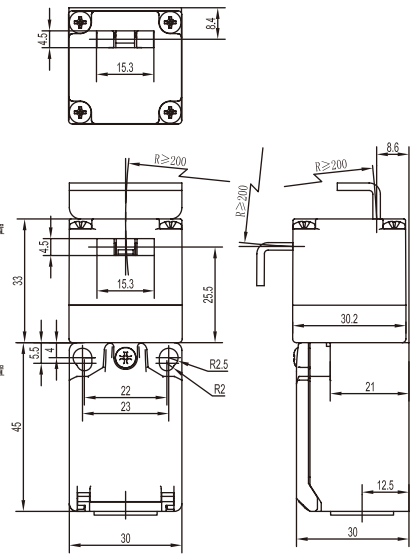
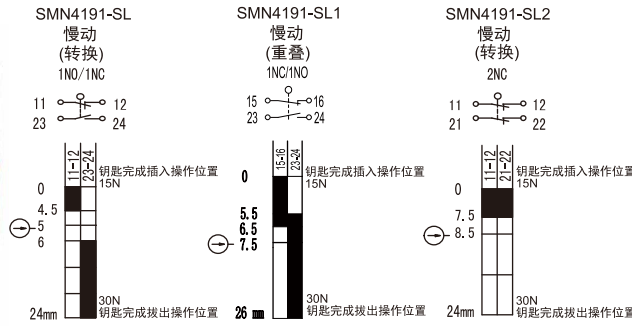
型号

强制分离

SND2191-SL- _	SL	慢动	1NO+1NC	BBM
SND2191-SL2- _	SL2	慢动	2NC	
SND2191-SL7- _	SL7	慢动	2NC/1NO	MBB

安全钥匙开关

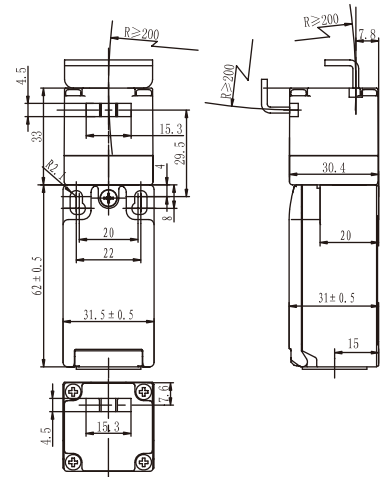
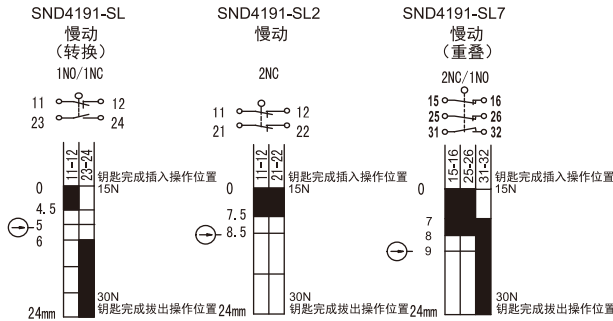
SMN4191



型号 强制开离

SMN4191-SL- _	SL	慢动	1NO+1NC	BBM
SMN4191-SL1- _	SL1	慢动	1NC/1NO	
SMN4191-SL2- _	SL2	慢动	2NC	

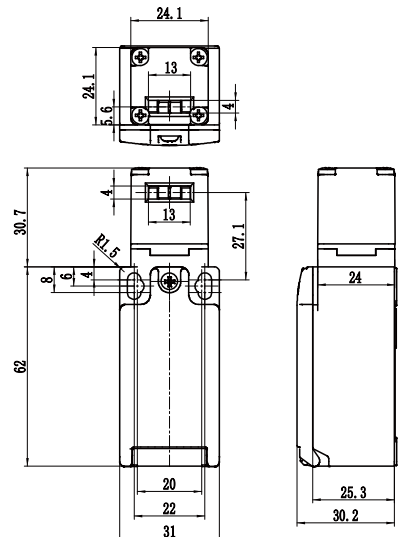
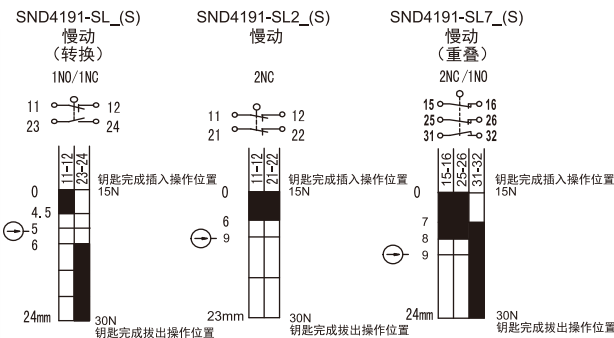
SND4191



型号 强制开离

SND4191-SL- _	SL	慢动	1NO+1NC	BBM
SND4191-SL2- _	SL2	慢动	2NC	
SND4191-SL7- _	SL7	慢动	2NC/1NO	MBB

SND4191(S)

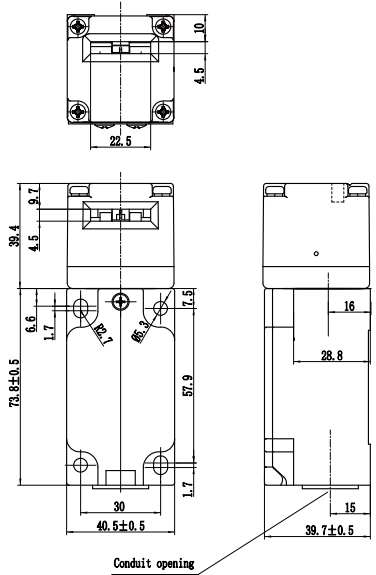
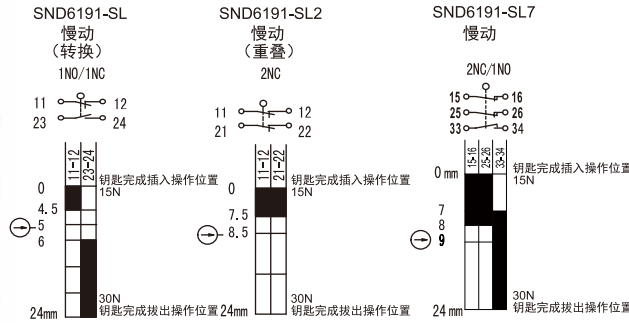


型号 强制开离

SND4191-SL- _	SL	慢动	1NO+1NC	BBM
SND4191-SL2- _	SL2	慢动	2NC	
SND4191-SL7- _	SL7	慢动	2NC/1NO	

安全钥匙开关

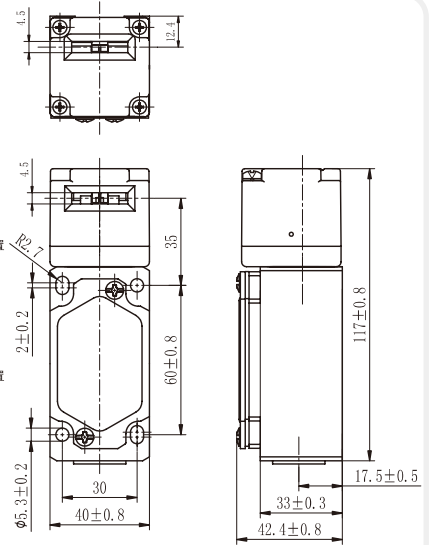
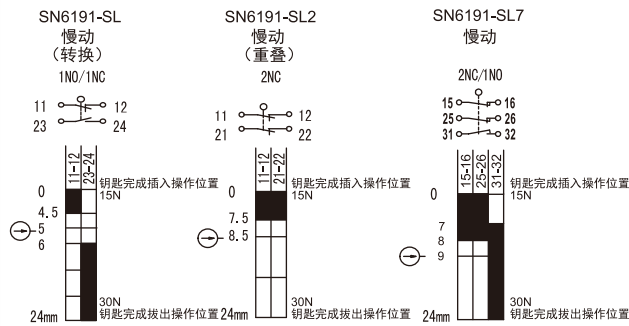
SND6191



型号 **强制开离**

SND6191-SL- _	SL	慢动	1NO+1NC	BBM
SND6191-SL2- _	SL2	慢动	2NC	
SND6191-SL7- _	SL7	慢动	2NC/1NO	

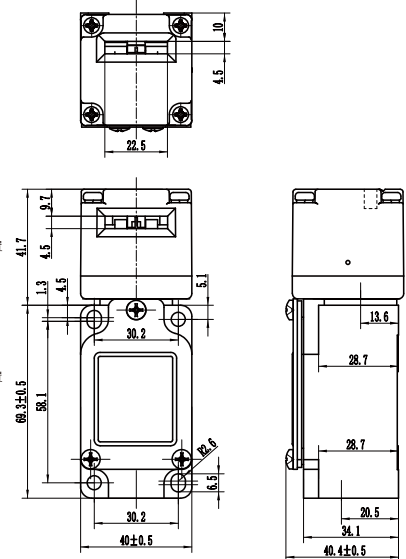
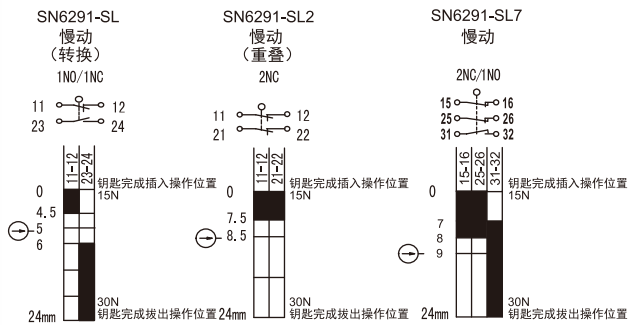
SN6191 金属壳体, 金属头部



型号 **强制开离**

SN6191-SL- _	SL	慢动	1NO+1NC	BBM
SN6191-SL2- _	SL2	慢动	2NC	
SN6191-SL7- _	SL7	慢动	2NC/1NO	

SN6291 金属壳体, 金属头部

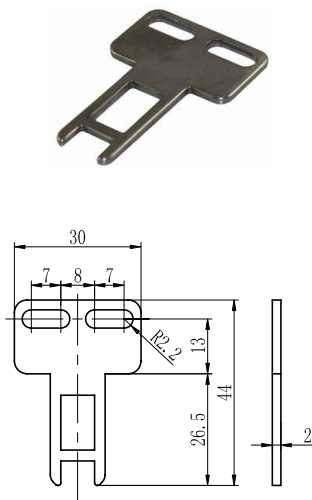


型号 **强制开离**

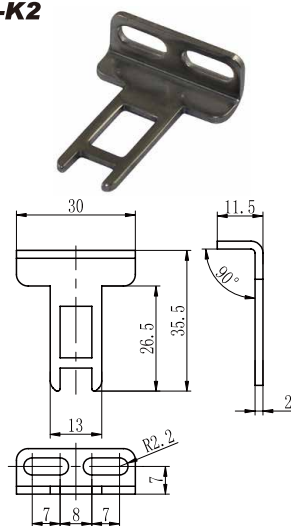
SN6291-SL- _	SL	慢动	1NO+1NC	BBM
SN6291-SL2- _	SL2	慢动	2NC	
SN6291-SL7- _	SL7	慢动	2NC/1NO	

安全钥匙开关钥匙

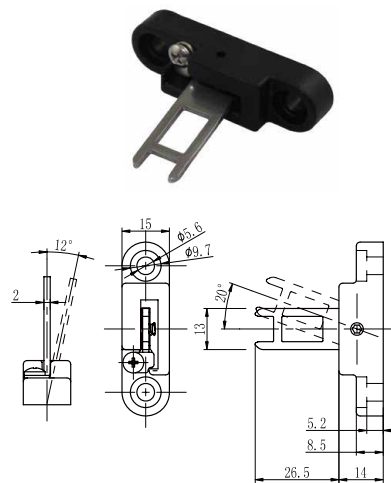
SND-K1



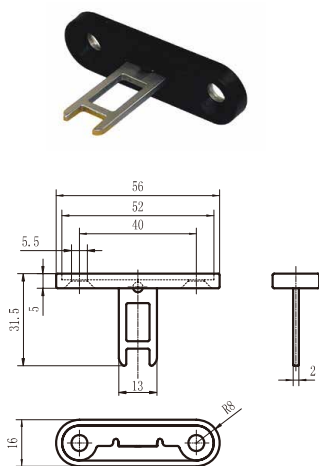
SND-K2



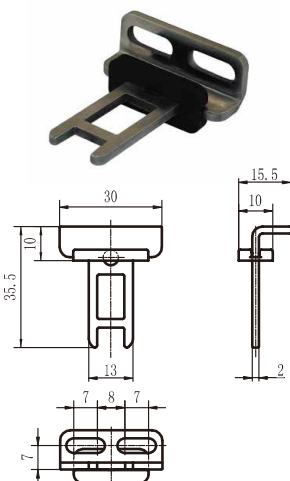
SND-K3



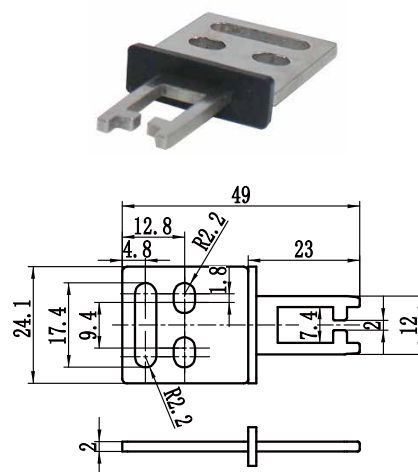
SND-K4



SND-K5



SND-K6



不锈钢材料，适用于SND2、SND4、SMN4

SM31N 系列门联锁开关 (分体式模块化, IP67)

规格

操作频率	机械 120 次/分	电气 30 次/分
绝缘电阻	>100MΩ@500V DC	
接点电阻	<25mΩ (初值)	
额定电压	300V AC (EN60947-5-1)	
额定封闭发热电流	5A	
电气等级	AC15 B300 DC13 R300	
耐压值	同级端子间1000VAC 50/60Hz 1分钟 端子对地或对无载金属间2500VAC 50/60Hz 1分钟	
环境温度	-25~+85°C 不结冰	
相对湿度	< 95%	
保护等级	IP67	

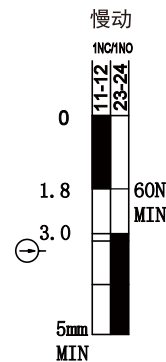


选型指南:

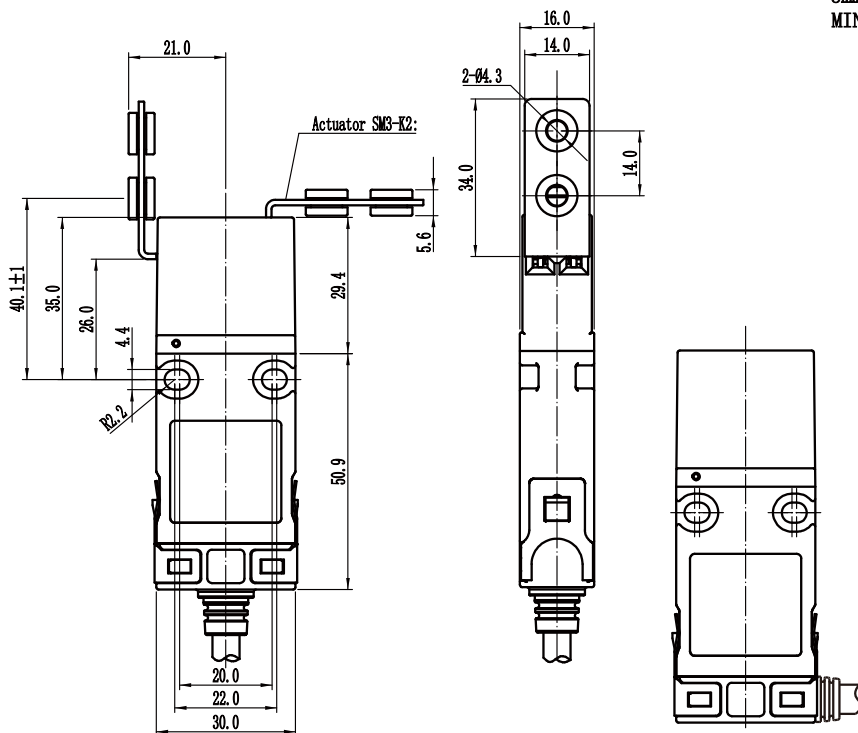
SM31N-S- 11 - 91 - A2

11	1NO/1NC
12	1NO/2NC
02	2NC
22	2NO/2NC

A2	侧面2米线缆
B2	底部2米线缆



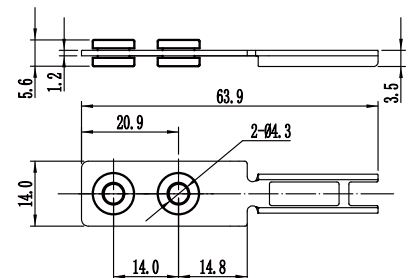
尺寸图 (mm)



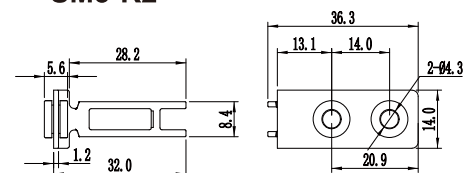
(-B: 线缆底部出线)

(-A: 线缆侧面出线)

SM3-K1



SM3-K2



SND4121 系列(单出线孔)

特点:

- 玻璃纤维增强塑料
- 可更换的触点模块, 简单易用
- 电气隔离式触点模块
- 带垫螺丝方便接线
- 常闭触点具有强制离开机构
- 4 × 90° 换位, 全方向头部
- 多种标准引线孔: M20, PG13.5 and 1/2"NPT
- 符合 EN 50047 标准

动作特性定义

- OF 动作力
- RF 复位力
- OT 超行程
- TT 总行程
- PT 动作行程 (预行程)
- MD 距差
- OP 动作位置
- PO 绝对离开位置



规格

操作速度	0.05mm-2m/s
操作频率	机械 120 次/分 ; 电气 30 次/分
绝缘电阻	>100MΩ@500V DC
接点电阻	<25mΩ (初值)
额定电流/电压	10A/600V AC (EN60947-5-1)
电气等级	AC15 A600 / DC13 Q300
耐压值	同级端子间1000VAC 50/60Hz 1分钟 端子对地或对无载金属间2500VAC 50/60Hz 1分钟
寿命	机械 1 × 10 ⁷ 次 电气 5 × 10 ⁵ 次
环境温度	-25~+80°C (-13~176°F) 不结冰
相对湿度	< 95%
重量	50-100g
保护等级	IP67

