

安全铰链开关

特点

- 电气隔离式触点模块
- 带垫螺丝方便接线
- 常闭触点具有强制离开功能
- 4 x 90° 换位

动作特性定义

- OF 动作力
- RF 复位力
- OT 超行程
- TT 总行程
- PT 动作行程 (预行程)
- MD 距差
- OP 动作位置
- PO 绝对开离位置



规格

操作速度	0.05mm-2m/s
操作频率	机械 120 次/分 ; 电气 30 次/分
绝缘电阻	>100MΩ@500V DC
接点电阻	<25mΩ (初值)
额定电流/电压	10A/600V AC (EN60947-5-1)
电气等级	AC15 A600 / DC13 Q300
耐压值	同级端子间1000VAC 50/60Hz 1分钟 端子对地或对无载金属间2500VAC 50/60Hz 1分钟
寿命	机械 1×10 ⁷ 次 电气 5×10 ⁵ 次
环境温度	-25~+80°C (-13~176°F) 不结冰
相对湿度	< 95%
保护等级	IP67

选型指南

SND41

本体样式

82

外触杆形式

SL

- SL: BBM 慢动转换 1NO/1NC
- SL2: 慢动 2NO
- SL6: 慢动转换 2NC/1NO

A

出线孔

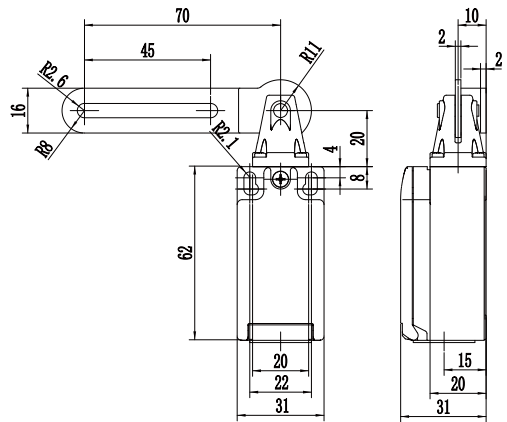
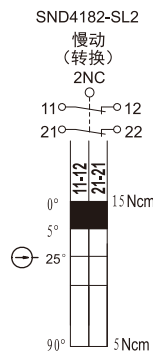
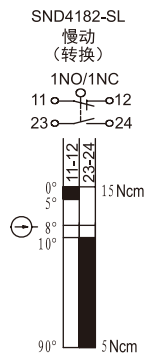
- A:1/2NPT
- B:PG13.5
- C:M20X1.5
- D:M16
- B1:PG11

S

头部方向

- 空白: 头部向左
- S: 头部向上
- S1: 头部向右
- X: 头部向右(摆臂不可调整)

SND4182

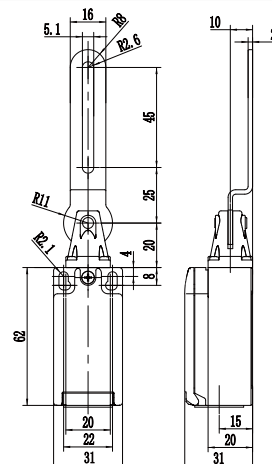
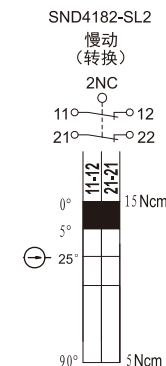
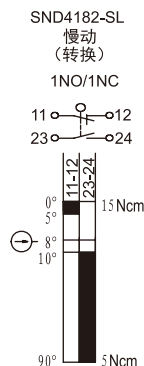


型号

强制开离

SND4182-SL	SL	慢动	1NO+1NC	BBM
SND4182-SL2	SL2	慢动	2NC	

SND4182-S



型号

强制开离

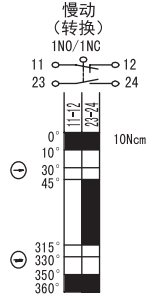
SND4182-SL- S	SL	慢动	1NO+1NC	BBM
SND4182-SL2- S	SL2	慢动	2NC	

安全铰链开关

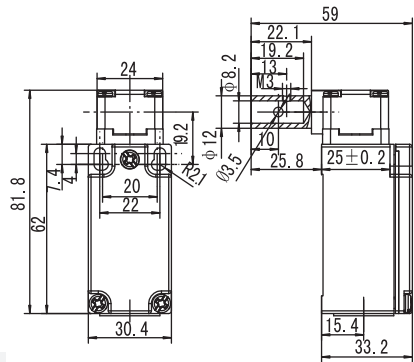
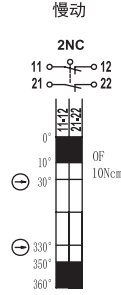
SN4181



SN4181-SL



SN4181-SL2



型号

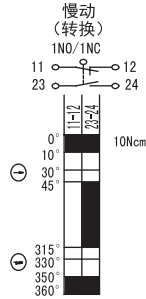
强制开离

SN4181-SL- _	SL	慢动	1NO+1NC	BBM
SN4181-SL2- _	SL2	慢动	2NC	

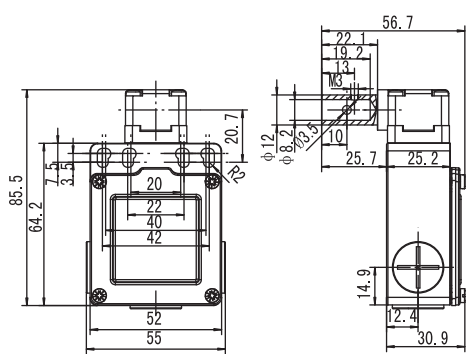
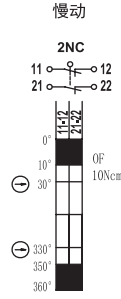
SN2181



SN2181-SL



SN2181-SL2



型号

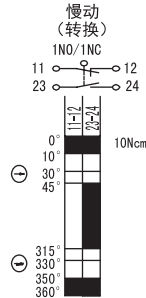
强制开离

SN2181-SL- _	SL	慢动	1NO+1NC	BBM
SN2181-SL2- _	SL2	慢动	2NC	

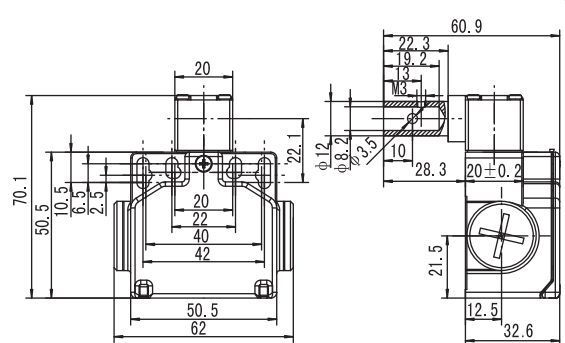
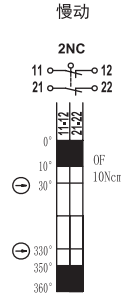
SND2181



SND2181-SL



SND2181-SL2



型号

强制开离

SND2181-SL- _	SL	慢动	1NO+1NC	BBM
SND2181-SL2- _	SL2	慢动	2NC	